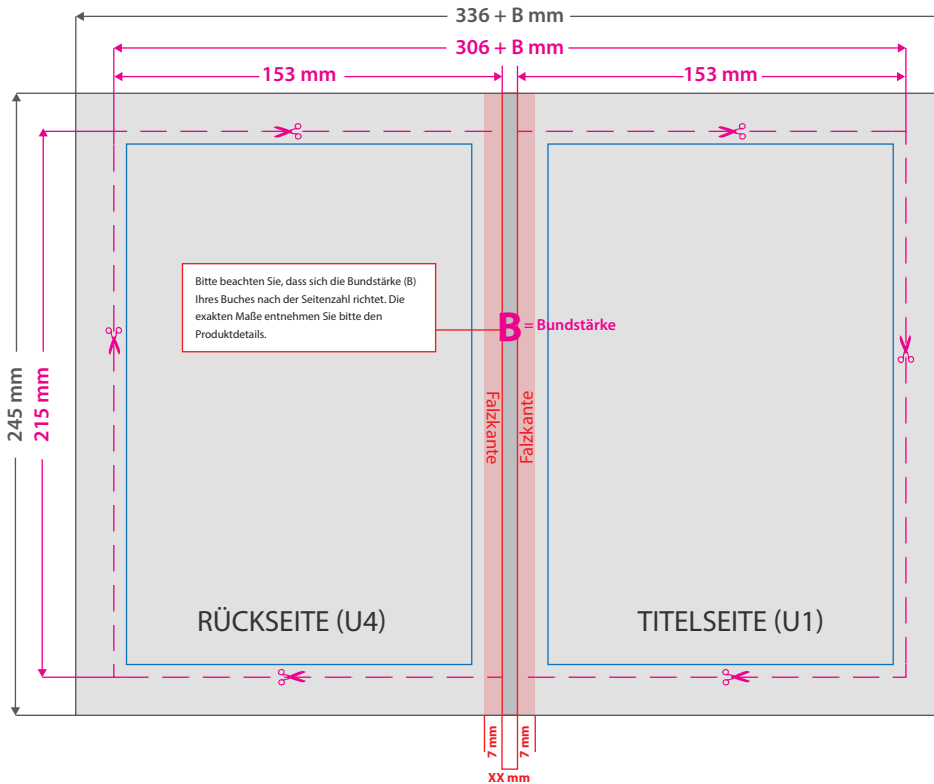


## Kompakt-Buch Hardcover A5

mit geradem Buchrücken, Umschlag: Hardcover, 4/0-farbig



### Anforderungen für Veredelungen:

#### Partieller UV-Lack:

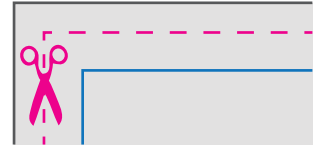
- Die Linien sollten mit einer Mindeststrichstärke von  $0,5$  mm ( $1,5$  pt) angelegt sein.
- Bitte bezeichnen Sie die Sonderfarbe als "lack" und färben Sie diese in  $100\%$  Magenta ein. Die Flächen mit der Farbe Magenta müssen auf Überdrucken stehen, voll deckend sein – keine Raster!

#### Partieller 3D-Relief-Lack:

- Die Linien sollten mit einer Mindeststrichstärke von  $0,5$  mm ( $1,5$  pt) angelegt sein.
- Bitte bezeichnen Sie die Sonderfarbe als "relief" und färben Sie diese in  $100\%$  Magenta ein. Die Flächen mit der Farbe Magenta müssen auf Überdrucken stehen, voll deckend sein – keine Raster!

#### Heißfolienveredelung:

- Die veredelten Elemente müssen eine Mindeststrichstärke von  $0,5$  mm (entspricht  $1,5$  Punkt) haben. Darüber hinaus müssen nahe beieinanderliegende Elemente wie Buchstaben einen Mindestabstand von  $0,5$  mm ( $1,5$  Punkt) haben. Für Schriftzüge, die mit Heißfolienveredelung aufgebracht werden sollen, empfehlen wir eine Mindestschriftgröße von  $10$  Punkt.
- Bitte bezeichnen Sie die Sonderfarbe als „prägung“ und färben Sie diese in  $100\%$  Magenta. Die Flächen mit dieser Farbe müssen auf Überdrucken stehen, voll deckend sein - keine Rasterungen!



### Datenformat:

#### Umschlag: $336 + B \times 245$ mm

Das Format, in dem Ihre Druckdaten angelegt sein sollten. In diesem Format enthalten sind: **15 mm Beschnitt.**

Bitte legen Sie Hintergründe und randabfallende Objekte immer bis an den Rand Ihres Datenformats an, um weiße Seitenränder zu vermeiden. Dieser Beschnitt wird während der Produktion von uns entfernt.

### Endformat:

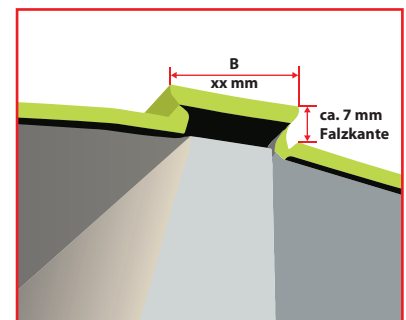
#### Umschlag: $306 + B \times 215$ mm

#### Geheftetes Endformat: $148 \times 210$ mm

Auf dieses Format werden Ihre Druckdaten zugeschnitten.

### Sicherheitsabstand: $5$ mm

Wichtige Texte und Bilder sollten sie wegen Schneidetoleranzen mindestens  $5$  mm vom Endformat entfernt anlegen.



## 4 Tipps zur fehlerfreien Gestaltung Ihrer Druckdaten

### Allgemein

Hintergrundbilder, Farben, Verläufe und Grafiken sollten unbedingt bis an den Rand des Datenformats angelegt werden, da produktionstechnisch kleinere Toleranzen beim Schneiden Ihres Druckproduktes auftreten können.

### Farbmodus

Der Farbmodus Ihrer Druckdaten muss **CMYK** sein, da sonst nach dem Druckvorgang ein (leicht) veränderter, optischer Gesamteindruck entstehen kann. (Daten im RGB-Farbmodus werden automatisch durch uns nach **CMYK** konvertiert.)

### Auflösung

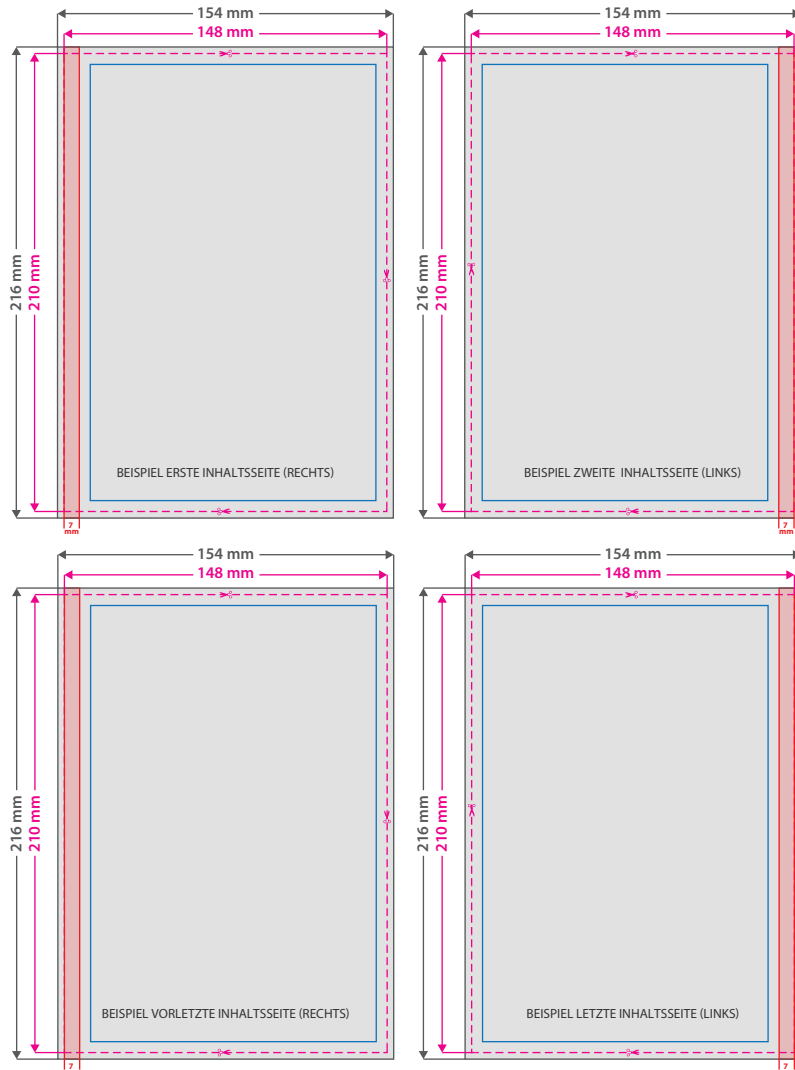
Die Auflösung von Bildgrafiken sollte mindestens **300 dpi** betragen. Achten Sie darauf, dass Sie für Ihre Druckvorlagen immer hochauflösende Bilder verwenden, da Ihr Druckprodukt andernfalls (leicht) pixelig wirken kann.

### Dateiformat

Speichern Sie Ihr Dokument im PDF-Format ab. Achten Sie darauf, Schriften einzubetten und (soweit als möglich) Transparenzen zu reduzieren.

## Kompakt-Buch Hardcover A5

mit geradem Buchrücken, Inhalt: 1/1-farbig Schwarz



### Datenformat: 154 x 216 mm

Das Format, in dem Ihre Druckdaten angelegt sein sollten. In diesem Format enthalten sind: **3 mm Beschnitt**.

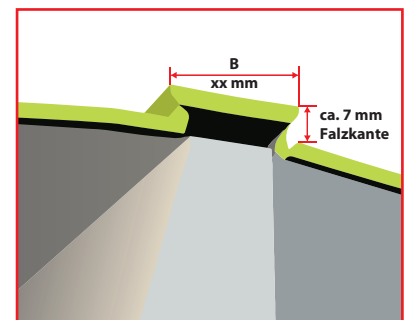
Bitte legen Sie Hintergründe und randabfallende Objekte immer bis an den Rand Ihres Datenformats an, um weiße Seitenränder zu vermeiden. Dieser Beschnitt wird während der Produktion von uns entfernt.

### Endformat: 148 x 210 mm

Auf dieses Format werden Ihre Druckdaten zugeschnitten.

### Sicherheitsabstand: 5 mm

Wichtige Texte und Bilder sollten sie wegen Schneidetoleranzen mindestens 5 mm vom Endformat entfernt anlegen.



## 4 Tipps zur fehlerfreien Gestaltung Ihrer Druckdaten

### Allgemein

Hintergrundbilder, Farben, Verläufe und Grafiken sollten unbedingt bis an den Rand des Datenformats angelegt werden, da produktionstechnisch kleinere Toleranzen beim Schneiden Ihres Druckproduktes auftreten können.

### Farbmodus

Der Farbmodus Ihrer Druckdaten muss **CMYK** sein, da sonst nach dem Druckvorgang ein (leicht) veränderter, optischer Gesamteindruck entstehen kann. (Daten im RGB-Farbmodus werden automatisch durch uns nach **CMYK** konvertiert.)

### Auflösung

Die Auflösung von Bildgrafiken sollte mindestens **300 dpi** betragen. Achten Sie darauf, dass Sie für Ihre Druckvorlagen immer hochauflösende Bilder verwenden, da Ihr Druckprodukt andernfalls (leicht) pixelig wirken kann.

### Dateiformat

Speichern Sie Ihr Dokument im PDF-Format ab. Achten Sie darauf, Schriften einzubetten und (soweit als möglich) Transparenzen zu reduzieren.